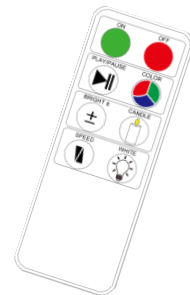
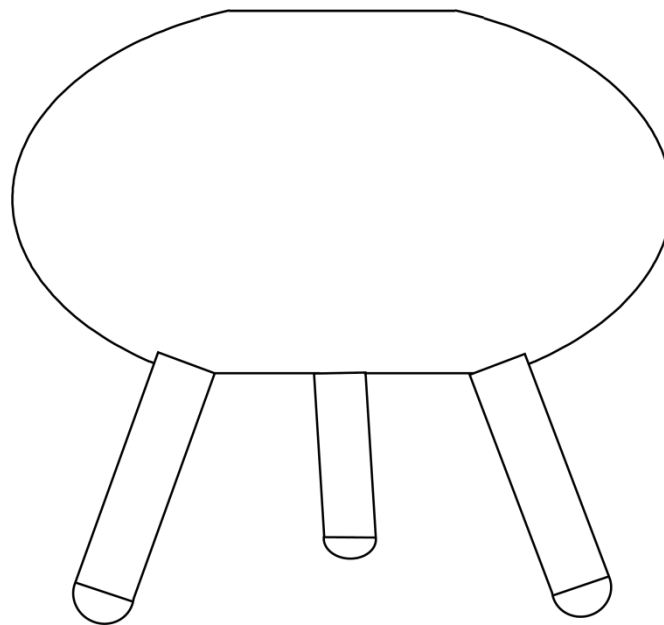




www.SUNAMEX.fr

**NOTICE ORIGINALE /INSTRUCCIONES DE USO /INSTRUCTIONS
FOR USE/ ISTRUZIONI PER L'USO**



GALY 100 – 200 – 300 LM



FRANCAIS

Précautions	3
Utilisations	4
Télécommande infrarouge	5
Caractéristiques techniques.....	15
Liste des pièces	17
Montage	18

**IMPORTANT, A CONSERVER POUR CONSULTATION ULTERIEURE :
A LIRE ATTENTIVEMENT**

ESPAGNOL

Precauciones	6
Uso	7
Control remoto por infrarrojos	8
Características técnicas	15
Lista de piezas	17
Montaje	18

**IMPORTANTE, CONSERVELO PARA FUTURAS REFERENCIAS :
LEA ATENTAMENTE**

ENGLISH

Precautions	9
How to use	10
Infrared remote control	11
Technical characteristics	15
Parts list.....	17
Assembly	18

**IMPORTANT, KEEP FOR FUTURE REFERENCE :
READ CAREFULLY**

ITALIANO

Precauzioni	12
Uso	13
Telecomando a infrarossi	14
Dati tecnici	15
Elenco dei pezzi.....	17
Montaggio.....	18

**IMPORTANTE, CONSERVARE PER ULTERIORI CONSULTAZIONI :
LEGGERE ATTENTAMENTE**

PRECAUTIONS

- La télécommande et le câble ne sont pas étanches, ils doivent être gardés dans un endroit à l'abri et sec en permanence.
- Ce produit n'est pas destiné pour une utilisation dans une piscine ou des étangs.
- Ne pas brancher la lampe proche d'une piscine, d'un point d'eau, ou sous la pluie. Le faire en extérieur dans un endroit adapté.
- **Lorsque vous ne l'utilisez pas, pensez à mettre le bouton sur la position « OFF ».**
- Température ambiante de fonctionnement entre -14° et +35 °C
- Ne pas lancer ou jeter la lampe.
- Ne pas utiliser la lampe, si elle est endommagée ou cassée.
- Ne pas tenir la lampe près de produits chimiques ou d'une source de chaleur.
- Ne pas tenter d'ouvrir le produit.
- La garantie ne sera pas prise en compte si le produit a été ouvert sans autorisation.
- L'appareil ne peut être chargé que par max. Chargeur de sortie 5V 2 AMAX, au-delà de 5V, la batterie peut être endommagée.

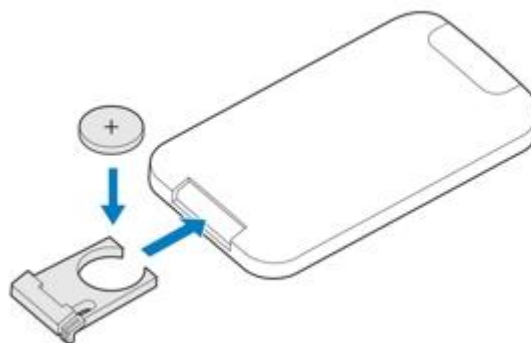
BATTERIE INTERNE

Votre lampe dispose d'une batterie INTERNE rechargeable, elle n'est pas accessible et ne peut pas être remplacée. Lorsque votre produit arrive en fin de durée de vie, il doit être déposé dans un centre de recyclage.

PILE DE LA TELECOMMANDE

Il est préférable que les adultes manipulent la pile. Evitez de laisser un enfant (- 8ans) utiliser la télécommande.

- Veillez à insérer la pile dans le bon sens, afin de ne pas causer des dommages irréversibles à la télécommande.
- Ne jamais essayer de recharger des piles non rechargeables.
- Ne pas jeter les piles dans le feu, vous risquez une explosion de ces dernières.
- Remplacez la pile uniquement avec une autre du même type. Le type utilisé dans la télécommande est CR2025.



REMPACEMENT DE LA PILE DE LA TELECOMMANDE

- Si son fonctionnement devient difficile ou aléatoire, vous devez remplacer la batterie, avec une pile CR2025 de 3V.
- Retirer le support batterie à son extrémité. (Voir schéma)
- Placer la pile sur le support avec le **(+)** vers le haut. Si la pile n'est pas bien positionnée, la télécommande ne fonctionnera pas.
- Insérer le tout dans son compartiment.

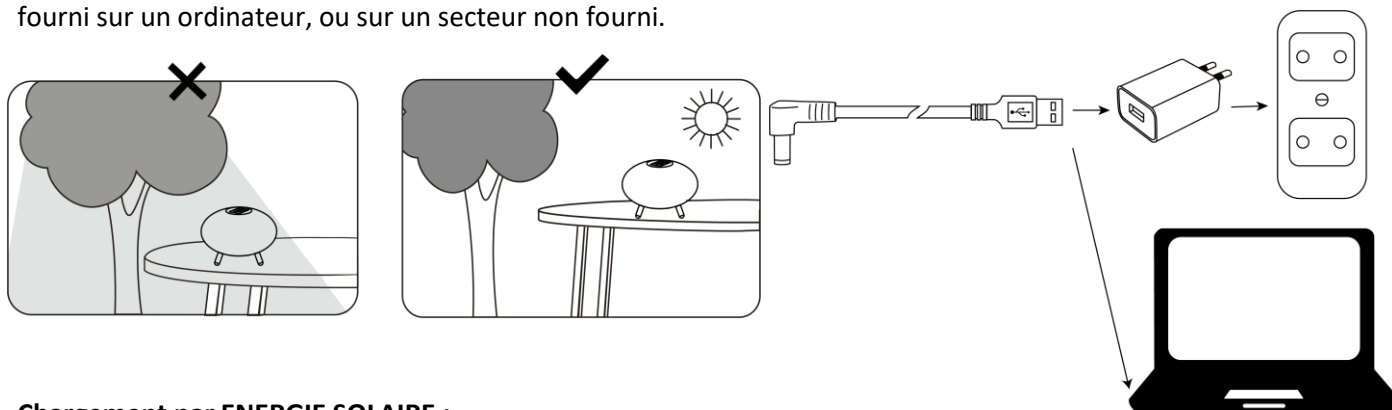


AVERTISSEMENT. Cet appareil ne doit pas être utilisé par des enfants de moins de 8 ans, ou par des personnes ayant des capacités physiques, sensorielles ou mentales réduites, dénuées d'expérience ou de connaissance. Ils (ou elles) doivent être correctement surveillé(e)s ou si des consignes relatives à son utilisation en toute sécurité leur ont été faites et si les risques encourus ont été informés. Les enfants ne doivent pas jouer avec l'appareil. Le nettoyage et l'entretien par l'utilisateur doit être réalisé par une personne adulte de préférence.

UTILISATION

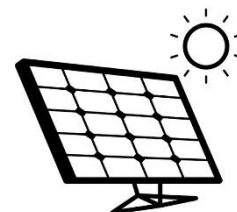
Cette lampe est totalement protégée contre les poussières et les projections d'eau venants de toutes directions. Elle est prévue pour une utilisation extérieure ou intérieure.

La batterie de cette lampe se recharge de 2 manières, soit par son panneau solaire (bien exposé) ou bien par son câble fourni sur un ordinateur, ou sur un secteur non fourni.



Chargement par ENERGIE SOLAIRE :

- Choisissez bien un emplacement extérieur dégagé, en plein soleil, de manière que le panneau solaire reçoive au **minimum 8 heures de rayonnement direct** par jour. Si la lampe est positionnée à l'ombre, la charge peut être réduite et la durée de l'éclairage sera plus court la nuit.
- Suivant la période de l'année, les conditions météorologiques et l'emplacement du module solaire, la charge peut prendre quelques jours avant de pouvoir utiliser la lampe. Trois à quatre jours de charge en plein soleil peuvent être considérés comme un bon indicateur. En période hivernale, il est normal que la durée d'éclairage soit réduite (2 à 3 heures de fonctionnement).

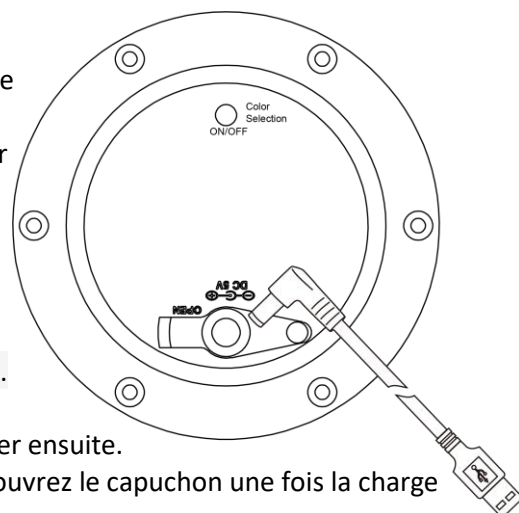


NOTE : La batterie a été préalablement chargée par le constructeur. Si la luminosité des LED est faible, il se peut que la charge électrique ait baissé au moment du stockage. Il est conseillé de charger la lampe pendant une journée entière pour sa première utilisation.

- Vous pouvez « collecter » la lumière du soleil et recharger votre batterie plusieurs jours en mettant l'interrupteur sur la position « OFF ». Lors de sa mise en service, sur la position « ON », vous aurez une lumière plus durable lors de vos soirées.
- Il est préférable d'avoir une lumière directe du soleil, pour augmenter la performance. Faites un choix judicieux pour votre emplacement, évitez les zones d'ombre et si possible orientez-le vers le Sud.
- Le nombre d'heures de fonctionnement dépend de la zone géographique, des conditions météorologiques et de la saison.

Chargement du produit avec le câble USB :

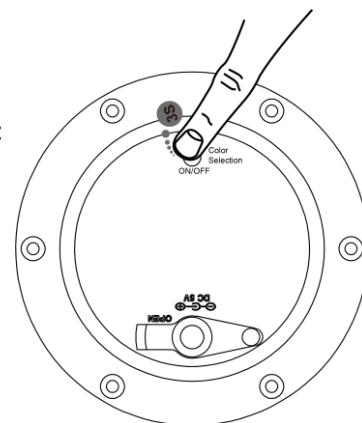
- Appuyer sur le bouton « ON/OFF » sur la base de la lampe pour éteindre les LED, avant de le charger.
- Connecter l'adaptateur à la prise de la base (USB) de la lampe, brancher ensuite le chargeur dans une prise de courant (chargeur non fourni) ou directement sur l'ordinateur.
- Utilisez une alimentation avec une puissance de sortie maximale de 5 V - 2A MAX (Adaptateur non inclus) ou connectée à votre chargeur ou ordinateur portable.
- L'appareil commence à se charger et le voyant de charge devient rouge.
- Lors de la première charge, la lampe doit rester en charge au moins 6 heures, la batterie de la lampe mettra environ 6 heures pour se recharger ensuite.
- Le voyant de charge devient vert lorsqu'il est complètement chargé. Couvrez le capuchon une fois la charge terminée.



UTILISATION DE LA LAMPE

La lampe peut être utilisée en pressant directement le bouton « **ON/OFF** », sur la base pour allumer ou éteindre ou pour changer de couleur.

- Allumer : Pressez 3 secondes sur le bouton « ON/OFF »
- Eteindre : Pressez 3 secondes sur le bouton « ON/ OFF »
- Changez de couleur : Lorsqu'il fonctionne, appuyer sur le bouton « ON/OFF » :
 - augmenter la luminosité
 - passer en mode défilement automatique des couleurs
 - sélectionner sa couleur manuellement



Changer la couleur manuellement

La couleur par défaut est le blanc chaud le plus foncé lorsque vous allumez la lampe, suivi par le blanc chaud moyen, le blanc chaud le plus brillant, la décoloration, le rouge, le vert, le bleu, le jaune, l'orange, le rose, le violet et du blanc chaud le plus foncé par défaut au violet à son tour.

TELECOMMANDE INFRAROUGE

RECOMMANDATION

Veillez à ce qu'il n'y ait aucun obstacle sur la trajectoire du signal à la lampe LED. La portée de la télécommande est de 1 à 5 mètres en fonction de l'environnement de son utilisation.

INFORMATION

- Avant sa première utilisation, retirer la languette du compartiment pile.
- Si elle semble ne plus fonctionner, après avoir appuyé à plusieurs reprises sur les boutons, il faut alors laisser reposer la télécommande 1 mn, s'approcher de la lampe et retenter l'opération.
- Une télécommande peut piloter plusieurs lampes à la fois, vous devrez manipuler plus près la télécommande que d'ordinaire, pour piloter la lampe souhaitée.
- En intérieur, des interférences avec d'autres appareils de votre domicile, peuvent gêner votre pilotage de la lampe à 5 mètres. Vous devrez alors vous rapprocher.

UTILISATION DE LA TELECOMMANDE

Bouton vert : Mise en marche position « ON ». Allume les LED

Bouton rouge : Arrêt de l'appareil position « OFF ». Eteint les LED

Bouton "PLAY/PAUSE" : Une pression sur le bouton, permet de faire défiler les couleurs en continue, une deuxième pression sur le bouton fige la couleur désirée. Rappuyer une fois pour faire défiler à nouveau.

Bouton « COLOR » : Permet de choisir la couleur désirée (7couleurs). Voir fonctions détaillées ci-dessus.

Bouton « BRIGHT » (+/-) : 4 positions d'éclairage de façon régressive.

Bouton « CANDLE » : Pression sur le bouton et donne l'aspect scintillant d'une bougie, rappuyer pour revenir sur un éclairage normal.

Bouton « SPEED » : Cette fonction, ne fonctionne que pour le mode PLAY/PAUSE, lorsque les couleurs changent automatiquement, appuyez dessus pour accélérer ou ralentir les couleurs changeantes.



MAINTENANCE DU PRODUIT ET ENTRETIEN

Nettoyage : Il est recommandé qu'après utilisation, les produits soient éteints, rincés à l'eau claire et séchés à l'aide d'un chiffon doux.

Lorsque vous ne l'utilisez pas : Conservez ces produits hors de portée des enfants et de la lumière directe du soleil lorsqu'ils ne sont pas utilisés.

PRECAUCIONES

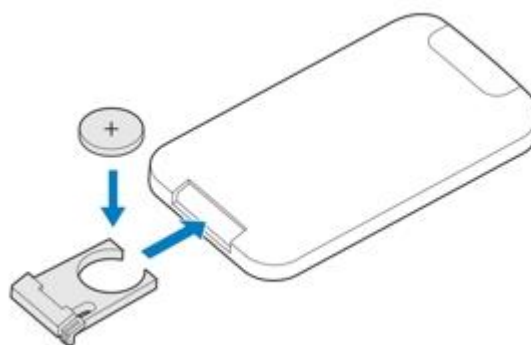
- El control remoto y el cable no son impermeables, deben mantenerse en un lugar seguro y seco en todo momento.
- Este producto no está diseñado para usarse en piscinas o estanques.
- No conecte la lámpara cerca de una piscina, un punto de agua o bajo la lluvia. Hazlo afuera en un lugar adecuado.
- **Cuando no esté en uso, recuerde poner el botón en la posición "APAGADO".**
- La temperatura ambiente de funcionamiento comprende entre -14° y +35° C
- No arroje ni arroje la lámpara.
- No use la lámpara si está dañada o rota.
- No sostenga la lámpara cerca de productos químicos o una fuente de calor.
- No intente abrir el producto.
- La garantía no se tendrá en cuenta si el producto se ha abierto sin autorización.
- El dispositivo solo se puede cargar por máx. Cargador de salida de 5V 2 AMAX, más allá de 5V, la batería puede dañarse.

BATERIA INTERNA

Su lámpara tiene una batería interna recargable, no es accesible y no se puede reemplazar. Cuando su producto llega al final de su vida útil, debe depositarse en un centro de reciclaje.

BATERÍA DE CONTROL REMOTO

- Es mejor que los adultos manejen la batería. Evite dejar que un niño (menor de 8 años) use el control remoto.
- Asegúrese de insertar la batería en la orientación correcta, para no causar daños irreversibles al control remoto.
- Nunca intente recargar baterías no recargables.
- No arroje las baterías al fuego, corre el riesgo de que explote.
- Reemplace la batería solo con otra del mismo tipo. El tipo utilizado en el control remoto es CR2025.



REEMPLAZO REMOTO DE LA BATERÍA

- Si su funcionamiento se vuelve difícil o aleatorio, debe reemplazar la batería, con una batería CR2025 de 3V.
- Retire el soporte de la batería en su extremo. (Ver diagrama)
- Coloque la batería en el soporte con el (+) hacia arriba. Si la batería no está colocada correctamente, el control remoto no funcionará.
- Inserte todo en su compartimento.



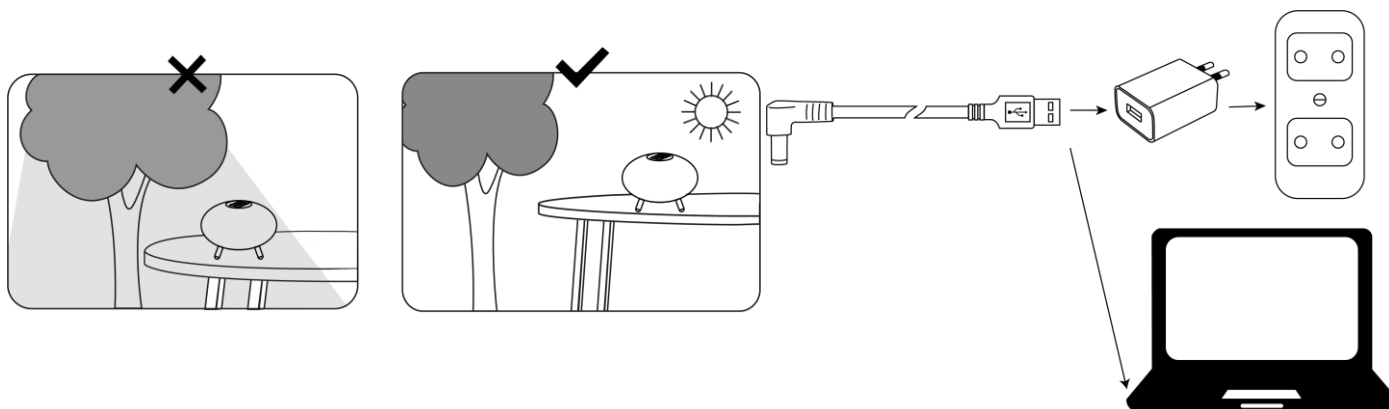
ADVERTENCIA. Este dispositivo no debe ser utilizado por niños menores de 8 años, o por personas con capacidades físicas, sensoriales o mentales reducidas, sin experiencia o conocimiento. Deben estar debidamente supervisados o si se les han dado instrucciones para su uso seguro y si se han informado los riesgos involucrados. Los niños no deben jugar

con el dispositivo. La limpieza y el mantenimiento del usuario deben ser realizados preferentemente por una persona adulta.

USO

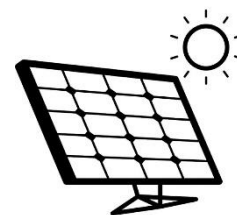
Esta lámpara está totalmente protegida contra el polvo y las salpicaduras de agua desde todas las direcciones. Está destinado para uso en exteriores o interiores.

La batería de esta lámpara se recarga de 2 maneras, ya sea por su panel solar (bien expuesto) o por su cable suministrado en una computadora, o en un sector no suministrado.



Carga por ENERGÍA SOLAR :

- Elija un lugar despejado al aire libre a pleno sol para que el panel solar reciba al menos 8 horas de radiación directa por día. Si la lámpara se coloca a la sombra, la carga puede reducirse y la duración de la iluminación será más corta por la noche.
- Dependiendo de la época del año, las condiciones climáticas y la ubicación del módulo solar, la carga puede tardar unos días antes de que se pueda usar la lámpara. Tres o cuatro días de carga a pleno sol pueden considerarse un buen indicador. En invierno, es normal que la duración de la iluminación se reduzca (2 a 3 horas de funcionamiento).

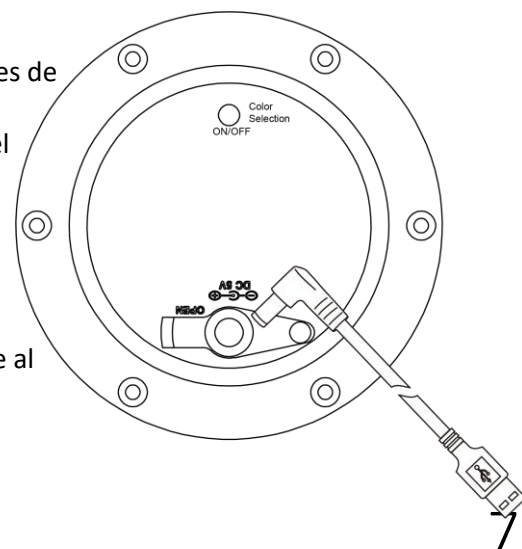


NOTA : La batería ha sido cargada previamente por el fabricante. Si el brillo del LED es bajo, la carga eléctrica puede haber disminuido durante el almacenamiento. Es aconsejable cargar la lámpara durante todo un día para su primer uso.

- Puede "recoger" la luz solar y recargar la batería durante varios días colocando el interruptor en la posición "APAGADO". Cuando se pone en servicio, en la posición "ENCENDIDO", tendrá una luz más duradera durante sus tardes.
- Es mejor tener luz solar directa para aumentar el rendimiento. Haga una elección acertada para su ubicación, evite las áreas grises y, si es posible, oriéntela hacia el sur.
- El número de horas de funcionamiento depende del área geográfica, las condiciones climáticas y la temporada.

Carga del producto con el cable USB :

- Presione el botón "ON / OFF" en la base de la lámpara para apagar los LED, antes de cargarla.
- Conecte el adaptador a la toma de la base (USB) de la lámpara, luego enchufe el cargador a un tomacorriente o directamente a la computadora.
- Utilice una fuente de alimentación con una potencia de salida máxima de 5 V - 2A MAX (cargador no suministrado) o conectado a su cargador o computadora portátil.
- El dispositivo comienza a cargarse y el indicador de carga se vuelve rojo.
- Cuando se carga por primera vez, la lámpara debe permanecer cargada durante al menos 6 horas, la batería de la lámpara tardará aproximadamente 6 horas en recargarse después.

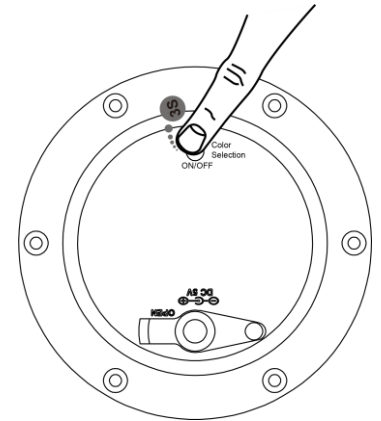


- La luz de carga se vuelve verde cuando está completamente cargada. Cubra la tapa cuando se complete la carga.

UTILIZANDO LA LÁMPARA

La lámpara se puede usar presionando directamente el botón "ON / OFF" en la base para encender o apagar o cambiar de color.

- Encender: presione el botón "ON / OFF" durante 3 segundos
- Apagar: presione el botón "ON / OFF" durante 3 segundos
- Cambiar color: mientras funciona, presione el botón "ON / OFF":
 - aumentar el brillo
 - cambiar al modo de desplazamiento de color automático
 - seleccione su color manualmente



Cambiar color manualmente

El color predeterminado es el blanco cálido más oscuro cuando enciende la lámpara, seguido del blanco cálido medio, el blanco cálido más brillante, decoloración, rojo, verde, azul, amarillo, naranja, rosa, morado y el blanco cálido más oscuro por defecto es púrpura a su vez.

CONTROL REMOTO POR INFRARROJOS

RECOMENDACIÓN

Asegúrese de que no haya obstáculos en el camino de la señal a la lámpara LED. El alcance del control remoto es de 1 a 5 metros, según el entorno en el que se utilice.

INFORMACIÓN

- Antes del primer uso, retire la pestaña del compartimento de la batería.
- Si parece que ya no funciona, después de presionar los botones varias veces, debe dejar el control remoto en reposo durante 1 minuto, acercarse a la lámpara e intentar la operación nuevamente.
- Un control remoto puede controlar varias lámparas al mismo tiempo, tendrá que manejar el control remoto más de cerca de lo habitual, para controlar la lámpara deseada.
- En interiores, la interferencia con otros dispositivos en su hogar puede interferir con el manejo de la lámpara a 5 metros. Entonces tendrás que acercarte.

USO DEL CONTROL REMOTO

Botón verde : cambio a la posición "ON". Enciende los LED

Botón rojo : parada del dispositivo en la posición "OFF". Apaga los LED

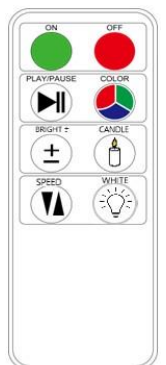
Botón "PLAY/PAUSE" : Al presionar el botón, puede desplazarse por los colores continuamente, al presionar el botón por segunda vez se congela el color deseado. Presione una vez para desplazarse nuevamente.

Botón "COLOR" : le permite elegir el color deseado (7 colores). Ver la función detallada arriba.

Botón "BRIGHT" (+/-): 4 posiciones de iluminación de forma regresiva.

Botón "CANDLE" : presione el botón y dé la apariencia brillante de una vela, presione nuevamente para volver a la iluminación normal.

Botón "SPEED" : Esta función solo funciona para el modo REPRODUCCIÓN / PAUSA, cuando los colores cambian automáticamente, presiónelo para acelerar o disminuir los colores cambiantes.



MANTENIMIENTO DE PRODUCTO Y ACCESORIOS

Limpieza : Se recomienda que después de su uso, los productos se apaguen, se enjuaguen con agua limpia y se sequen con un paño suave.

Cuando no esté en uso: Mantenga estos productos fuera del alcance de los niños y fuera de la luz solar directa cuando no estén en uso.

ENGLISH

PRECAUTIONS

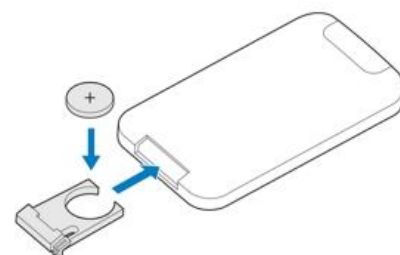
- The remote control and the cable are not waterproof, they must be kept in a secure and dry place at all times.
- This product is not intended for use in a swimming pool or ponds.
- Do not connect the lamp near a swimming pool, a water point, or in the rain. Do it outside in a suitable place.
- **When not in use, remember to put the button in the "OFF" position.**
- Ambient operating temperature between 14 ° and 35 °
- Do not throw or throw the lamp.
- Do not use the lamp if it is damaged or broken.
- Do not hold the lamp near chemicals or a heat source.
- Do not attempt to open the product.
- The warranty will not be taken into account if the product has been opened without authorization.
- The device can only be charged by max. 5V 2 AMAX, output charger, beyond 5V, the battery may be damaged.

INTERNAL BATTERY

Your lamp has a rechargeable INTERNAL battery, it is not accessible and cannot be replaced. When your product reaches the end of its useful life, it must be deposited in a recycling center.

REMOTE CONTROL BATTERY

- It is best for adults to handle the battery. Avoid letting a child (under 8) use the remote control.
- Be sure to insert the battery in the correct orientation, so as not to cause irreversible damage to the remote control.
- Never try to recharge non-rechargeable batteries.
- Do not throw the batteries into fire, you risk an explosion of them.
- Replace the battery only with another of the same type. The type used in the remote control is CR2025.



REMOTE BATTERY REPLACEMENT

- If its operation becomes difficult or random, you must replace the battery, with a CR2025 3V battery.
- Remove the battery holder at its end. (See diagram)
- Place the battery on the support with the (+) upwards. If the battery is not positioned correctly, the remote control will not work.
- Insert everything in its compartment.

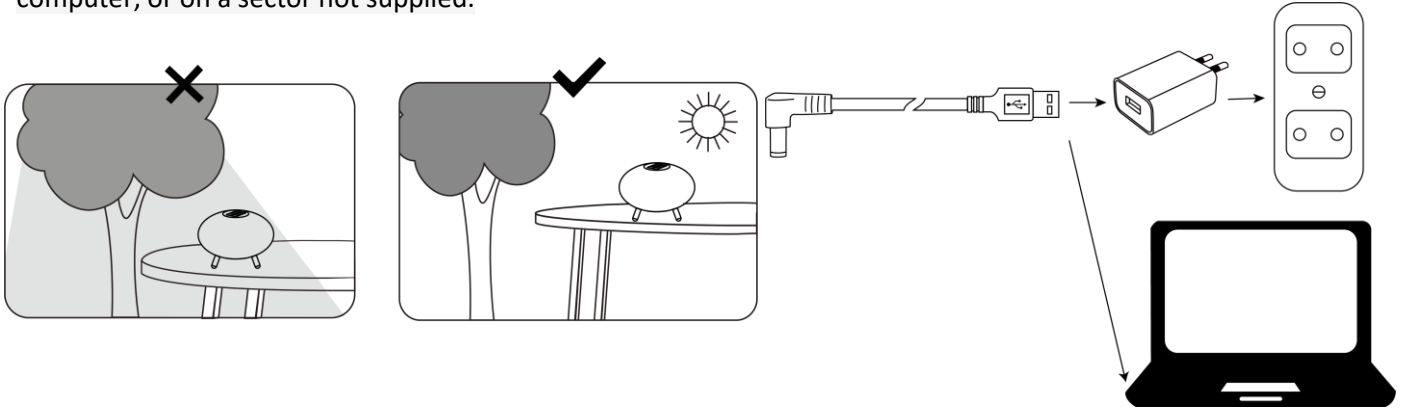


WARNING . This device must not be used by children under the age of 8, or by persons with reduced physical, sensory or mental capacities, devoid of experience or knowledge. They must be properly supervised or if instructions for its safe use have been made to them and if the risks involved have been informed. Children should not play with the device. Cleaning and user maintenance must be carried out by an adult person preferably.

HOW TO USE

This lamp is fully protected against dust and water splashes from all directions. It is intended for outdoor or indoor use.

The battery of this lamp is recharged in 2 ways, either by its solar panel (well exposed) or by its cable supplied on a computer, or on a sector not supplied.



Charging by SOLAR ENERGY :

- Choose a clear outdoor location in full sun so that the solar panel receives at least 8 hours of direct radiation per day. If the lamp is placed in the shade, the load can be reduced and the duration of the lighting will be shorter at night.
- Depending on the time of year, weather conditions and the location of the solar module, it may take a few days to charge before you can use the lamp. Three to four days of charging in full sun can be considered a good indicator. In winter, it is normal for the lighting duration to be reduced (2 to 3 hours of operation).

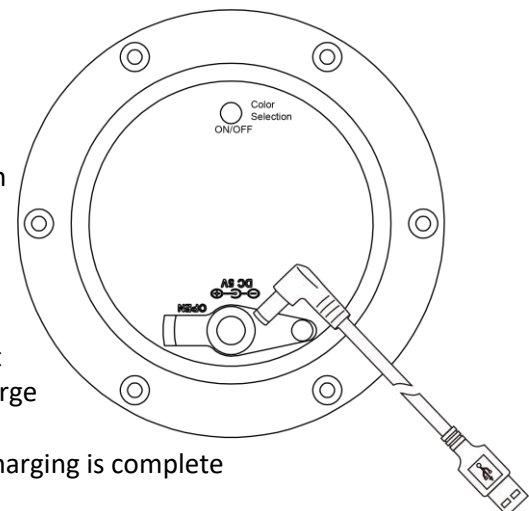


NOTE : The battery has been previously charged by the manufacturer. If the LED brightness is low, the electrical charge may have dropped during storage. It is advisable to charge the lamp for a whole day for its first use.

- You can "collect" sunlight and recharge your battery for several days by turning the switch to the "OFF" position. When it is put into service, in the "ON" position, you will have a more lasting light during your evenings.
- It is best to have direct sunlight, to increase performance. Make a wise choice for your location, avoid gray areas and if possible orient it towards the South.
- The number of operating hours depends on the geographic area, weather conditions and the season.

Charging the product with the USB cable :

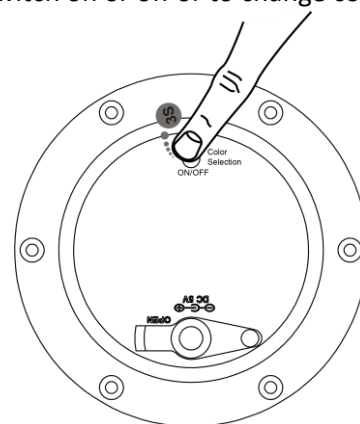
- Press the "ON / OFF" button on the base of the lamp to turn off the LEDs, before charging it.
- Connect the adapter to the socket on the base (USB) of the lamp, then plug the charger into an electrical outlet or directly on the computer.
- Use a power supply with a maximum output power of 5 V - 2A MAX (Adapter not included) or connected to your charger or laptop.
- The device starts to charge and the charge indicator turns red.
- When charging for the first time, the lamp must remain charged for at least 6 hours, the lamp battery will take approximately 6 hours to recharge afterwards.
- The charge light turns green when fully charged. Cover the cap after charging is complete



USING THE LAMP

The lamp can be used by directly pressing the "ON / OFF" button on the base to switch on or off or to change color.

- Switch on : Press the "ON / OFF" button for 3 seconds
- Switch off : Press the "ON / OFF" button for 3 seconds
- Change color : While it is working, press the "ON / OFF" button:
 - increase the brightness
 - switch to automatic color scrolling mode
 - select its color manually



Change color manually

Default color is darkest warm white when turn on the lamp, then followed by middle warm white, brightest warm white, fade, red, green, blue, yellow, orange, pink, purple and from default darkest warm white to purple in turn.

INFRARED REMOTE CONTROL

RECOMMENDATION

Make sure there are no obstacles in the path of the signal to the LED lamp. The range of the remote control is 1 to 5 meters depending on the environment in which it is used.

INFORMATION

- Before first use, remove the tab from the battery compartment.
- If it seems to no longer work, after pressing the buttons several times, you must then leave the remote control to stand for 1 min, approach the lamp and try the operation again.
- A remote control can control several lamps at the same time, you will have to handle the remote control more closely than usual, to control the desired lamp.
- Indoors, interference with other devices in your home can interfere with your handling of the lamp at 5 meters. You will then have to get closer.

USE OF THE REMOTE CONTROL

Green button: Switching to "ON" position. Turn on the LEDs

Red button: Stop of the device in "OFF" position. Turn off the LEDs

"PLAY / PAUSE" button: Pressing the button lets you scroll through the colors continuously, pressing the button a second time freezes the desired color. Press once to scroll again.

"COLOR" button: Allows you to choose the desired color (7 colors). See detailed function above.

"BRIGHT" button (+/-): 4 lighting positions in a regressive manner.

"CANDLE" button: Press the button and give the sparkling appearance of a candle, press again to return to normal lighting.

"SPEED" button: This function only works for PLAY / PAUSE mode, when the colors change automatically, press it to speed up or slow down the changing colors.



PRODUCT MAINTENANCE AND CARE

Cleaning : It is recommended that after use, the products be turned off, rinsed with clean water and dried with a soft cloth.

When not in use: Keep these products out of the reach of children and out of direct sunlight when not in use.

PRECAUZIONI

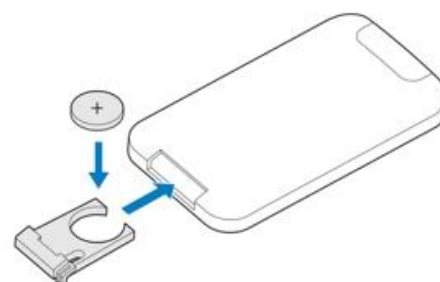
- Il telecomando e il cavo non sono impermeabili, devono essere sempre tenuti in un luogo sicuro e asciutto.
- Questo prodotto non è destinato all'uso in piscina o stagni.
- Non collegare la lampada vicino a una piscina, un punto d'acqua o sotto la pioggia. Fallo fuori in un posto adatto.
- **Quando non in uso, ricordarsi di mettere il pulsante in posizione "OFF".**
- Temperatura ambiente di funzionamento tra 14 ° e 35 °
- Non gettare o lanciare la lampada.
- Non utilizzare la lampada se è danneggiata o rotta.
- Non tenere la lampada vicino a sostanze chimiche o fonti di calore.
- Non tentare di aprire il prodotto.
- La garanzia non verrà presa in considerazione se il prodotto è stato aperto senza autorizzazione.
- Il dispositivo può essere caricato solo al massimo. Caricabatterie con uscita a 5V 2 AMAX, oltre 5 V, la batteria potrebbe essere danneggiata

BATTERIA INTERNA

La tua lampada ha una batteria INTERNA ricaricabile, non è accessibile e non può essere sostituita. Quando il prodotto raggiunge la fine della sua vita utile, deve essere depositato in un centro di riciclaggio.

BATTERIA TELECOMANDO

- È meglio che gli adulti maneggino la batteria. Evitare che un bambino (di età inferiore a 8 anni) utilizzi il telecomando.
- Assicurarsi di inserire la batteria con l'orientamento corretto, in modo da non causare danni irreversibili al telecomando.
- Non tentare mai di ricaricare batterie non ricaricabili.
- Non gettare le batterie nel fuoco, si rischia un'esplosione.
- Sostituire la batteria solo con un'altra dello stesso tipo. Il tipo utilizzato nel telecomando è CR2025.



SOSTITUZIONE BATTERIA REMOTA

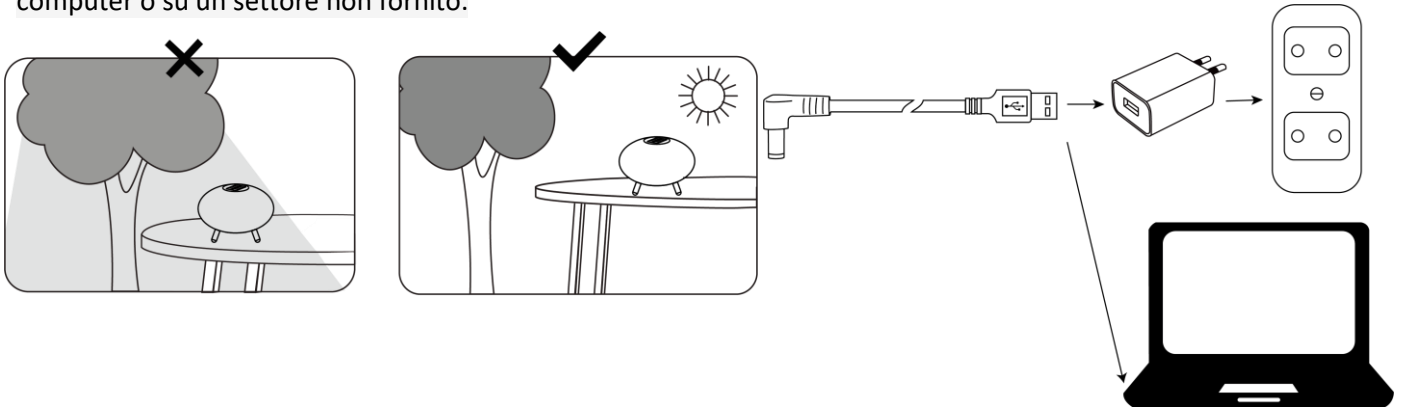
- Se il suo funzionamento diventa difficile o casuale, è necessario sostituire la batteria con una batteria CR2025 3V.
- Rimuovere il portabatterie alla sua estremità. (Vedi diagramma) Posizionare la batteria sul supporto con (+) verso l'alto. Se la batteria non è posizionata correttamente, il telecomando non funzionerà.
- Inserire tutto nel suo scomparto.



ATTENZIONE. Questo dispositivo non deve essere utilizzato da bambini di età inferiore a 8 anni o da persone con capacità fisiche, sensoriali o mentali ridotte, prive di esperienza o conoscenza. Devono essere adeguatamente controllati o se sono state fornite loro istruzioni per il loro uso sicuro e se i rischi sono stati informati. I bambini non devono giocare con il dispositivo. La pulizia e la manutenzione da parte dell'utente devono essere eseguite preferibilmente da una persona adulta.

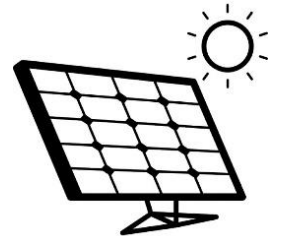
Questa lampada è completamente protetta contro la polvere e gli schizzi d'acqua da tutte le direzioni. È inteso per uso esterno o interno.

La batteria di questa lampada viene ricaricata in 2 modi, dal pannello solare (ben esposto) o dal cavo fornito su un computer o su un settore non fornito.



Ricarica tramite ENERGIA SOLARE :

- Scegliere una posizione esterna libera in pieno sole in modo che il pannello solare riceva almeno 8 ore di radiazione diretta al giorno. Se la lampada viene posizionata all'ombra, il carico può essere ridotto e la durata dell'illuminazione sarà più breve di notte.
- A seconda del periodo dell'anno, delle condizioni meteorologiche e della posizione del modulo solare, la ricarica potrebbe richiedere alcuni giorni prima di poter utilizzare la lampada. Tre o quattro giorni di ricarica in pieno sole possono essere considerati un buon indicatore. In inverno, è normale ridurre la durata dell'illuminazione (da 2 a 3 ore di funzionamento).

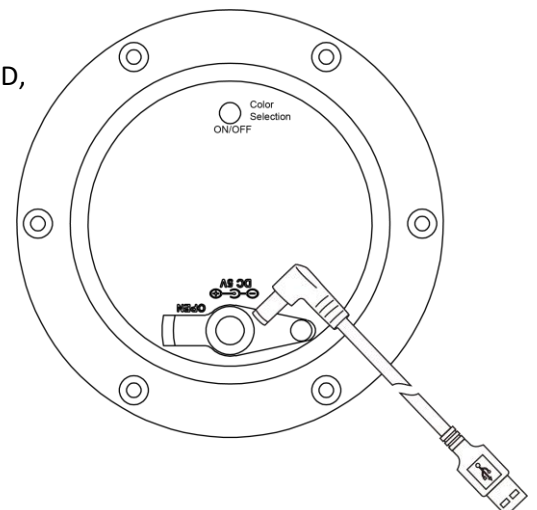


NOTA : la batteria è stata precedentemente caricata dal produttore. Se la luminosità del LED è bassa, la carica elettrica potrebbe essere diminuita durante la conservazione. Si consiglia di caricare la lampada per un'intera giornata per il primo utilizzo.

- È possibile "raccolgere" la luce solare e ricaricare la batteria per diversi giorni portando l'interruttore in posizione "OFF". Quando viene messo in servizio, in posizione "ON", avrai una luce più duratura durante le tue serate.
- È meglio avere la luce solare diretta per aumentare le prestazioni. Fai una scelta saggia per la tua posizione, evita le aree grigie e, se possibile, orientalo verso sud.
- Il numero di ore di funzionamento dipende dall'area geografica, dalle condizioni meteorologiche e dalla stagione.

Caricamento del prodotto con il cavo USB:

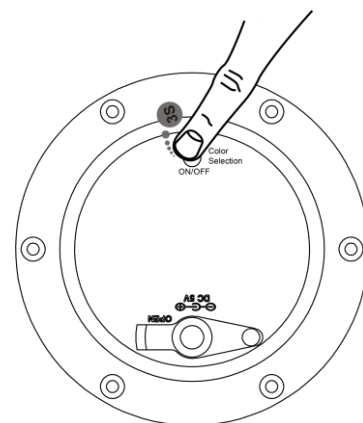
- Premere il pulsante "ON / OFF" sulla base della lampada per spegnere i LED, prima di caricarlo.
- Collegare l'adattatore alla presa sulla base (USB) della lampada, quindi collegare il caricabatterie a una presa elettrica (caricatore non fornito) o direttamente sul computer.
- Utilizzare un alimentatore con una potenza di uscita massima di 5 V - 2 A MAX (adattatore non incluso) o collegato al caricabatterie o al laptop.
- Il dispositivo inizia a caricarsi e l'indicatore di carica diventa rosso.
- Durante la prima ricarica, la lampada deve rimanere carica per almeno 6 ore, in seguito la ricarica della batteria richiederà circa 6 ore.
- La spia di carica diventa verde quando è completamente carica. Coprire il cappuccio quando la ricarica è completa.



USANDO LA LAMPADA

La lampada può essere utilizzata premendo direttamente il pulsante "ON / OFF" sulla base per accendere o spegnere o cambiare colore.

- Accensione: premere il tasto "ON / OFF" per 3 secondi
- Spegnimento: premere il tasto "ON / OFF" per 3 secondi
- Cambia colore: mentre funziona, premi il pulsante "ON / OFF":
 - aumentare la luminosità
 - passa alla modalità di scorrimento automatico del colore
 - seleziona manualmente il suo colore



Cambia colore manualmente

Il colore predefinito è il bianco caldo più scuro quando si accende la lampada, seguito da bianco caldo medio, bianco caldo più luminoso, scolorimento, rosso, verde, blu, giallo, arancione, il rosa, il viola e il bianco caldo più scuro diventano automaticamente viola a loro volta.

TELECOMANDO A INFRAROSSI

RACCOMANDAZIONE

Assicurarsi che non vi siano ostacoli nel percorso del segnale verso la lampada a LED. La portata del telecomando è compresa tra 1 e 5 metri, a seconda dell'ambiente in cui viene utilizzato.

INFORMAZIONI

- Prima del primo utilizzo, rimuovere la linguetta dal vano batteria.
- Se sembra non funzionare più, dopo aver premuto più volte i pulsanti, è necessario lasciare riposare il telecomando per 1 minuto, avvicinarsi alla lampada e riprovare.
- Un telecomando può controllare più lampade contemporaneamente, dovrai controllare il telecomando più da vicino del solito, per controllare la lampada desiderata.
- All'interno, l'interferenza con altri dispositivi in casa può interferire con la gestione della lampada a 5 metri. Dovrai quindi avvicinarti.

UTILIZZO DEL TELECOMANDO

Tasto verde: passaggio alla posizione "ON". Accendi i LED

Tasto rosso: arresto del dispositivo in posizione "OFF". Spegni i LED

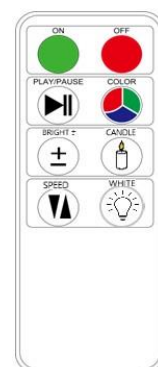
Pulsante "PLAY / PAUSE": premendo il pulsante è possibile scorrere continuamente i colori, premendo il pulsante una seconda volta si blocca il colore desiderato. Premere una volta per scorrere di nuovo.

Pulsante "COLORE": consente di scegliere il colore desiderato (7 colori). Vedi la funzione dettagliata.

Pulsante "LUMINOSO" (+/-): 4 posizioni di illuminazione in modo regressivo.

Pulsante "CANDELA": premere il pulsante e dare l'aspetto scintillante di una candela, premere di nuovo per tornare alla luce normale.

Pulsante "VELOCITÀ": questa funzione funziona solo per la modalità PLAY / PAUSE, quando i colori cambiano automaticamente, premilo per accelerare o rallentare la variazione dei colori.



MANUTENZIONE E CURA DEL PRODOTTO

Pulizia : si consiglia di spegnere i prodotti dopo l'uso, sciacquarli con acqua pulita e asciugarli con un panno morbido. Quando non in uso: tenere questi prodotti fuori dalla portata dei bambini e dalla luce solare diretta quando non in uso.

CARACTERISTIQUES TECHNIQUES / CARACTERÍSTICAS TÉCNICAS / TECHNICAL CHARACTERISTICS / CARATTERISTICHE TECNICHE

Français	Español
<p><u>CARACTERISTIQUES TECHNIQUES :</u></p> <ul style="list-style-type: none"> - Recharge solaire ou secteur (câble usb fourni) - Télécommande infrarouge multifonctions - 3 intensités lumineuses 100/200/300lm - 12 LEDs Blanches + 6 LEDs RVB - Modes couleur fixe ou défilement automatique ou mode imitation bougie - Variateur de vitesse de défilement des couleurs - IP44 - Puissance 2.4W - Batteries lithium 3,7V/1800 mAh - Panneau solaire 1W - Temps de charge 4 à 8H selon la source d'énergie / Autonomie 08H à pleine charge - Dimensions : 280*280*290 mm 	<p><u>CARACTERÍSTICAS TÉCNICAS :</u></p> <ul style="list-style-type: none"> - Recarga solar o sectorial (cable usb incluido) - Control remoto infrarrojo multifunción - 3 intensidades de luz 100/200 / 300lm - 12 LED blancos + 6 LED RGB - Modos de color fijos o desplazamiento automático o modo de imitación de velas - Variador de velocidad de desplazamiento de color - IP44 - Potencia 2.4W - Baterías de litio de 3.7V / 1800 mAh - Panel solar 1W - Tiempo de carga 4 a 8H dependiendo de la fuente de energía / Autonomía 08H a plena carga - Dimensiones: 280*280*290 mm
English	Italiano
<p><u>TECHNICAL CHARACTERISTICS :</u></p> <ul style="list-style-type: none"> - Solar or sector recharge (usb cable provided) - Multifunction infrared remote control - 3 light intensities 100/200 / 300lm - 12 White LEDs + 6 RGB LEDs - Fixed color modes or automatic scrolling or candle imitation mode - Color scrolling speed variator - IP44 - Power 2.4W - 3.7V / 1800 mAh lithium batteries - 1W solar panel - Charging time 4 to 8 hours depending on the energy source / Autonomy 08 hours at full charge - Dimensions: 280*280*290 mm 	<p><u>CARATTERISTICHE TECNICHE :</u></p> <ul style="list-style-type: none"> - Ricarica solare o di settore (cavo usb incluso) - Telecomando a infrarossi multifunzione - 3 intensità luminose 100/200 / 300lm - 12 LED bianchi + 6 LED RGB - Modalità colore fisse o scorrimento automatico o modalità imitazione candela - Variatore di velocità a scorrimento colore - IP44 - Potenza 2.4W - Batterie al litio da 3,7 V / 1800 mAh - Pannello solare 1W - Tempo di ricarica da 4 a 8 ore a seconda della fonte di energia / Autonomia 08 ore a piena carica - Dimensioni: 280*280*290 mm

SUN AMEX SAS

<http://www.sunamex.fr>

DECLARATION "CE" DE CONFORMITE

Par le présent certificat, nous déclarons que cet appareil est conforme aux normes et directives CE en vigueur. Toute modification technique effectuée sur cet appareil, sans notre accord dans le respect des normes CE en vigueur aura pour finalité de rendre caduc ce certificat de conformité.


SUN AMEX S.A.S
 93 rue des Mimosas
 30520 Poulx
 Siret : 831 113 436 00016

POULX le 1^{er} janvier 2020
 Le Président, Christophe BONIFACE

Garantie, Warranty, Garantía, Garanzia: 2 ANS

- **CLAUSE DE GARANTIE:** La garantie est uniquement valable si elle est accompagnée du **ticket de caisse original**.

Votre appareil est garanti deux ans contre tout vice de fabrication à partir de la date d'achat indiquée sur le ticket de caisse.

Les parties esthétiques, les batteries, les LED, les parties amovibles comme toutes les parties sujettes à l'usure, les dommages créés par négligence, l'usage ou l'installation impropres ou non conformes aux instructions présentées sur le manuel d'utilisation, et dans tous les cas, causés par des phénomènes étrangers au fonctionnement normal du produit sont exclus de la garantie.

La garantie s'annule si l'appareil a été ouvert, manipulé et/ou réparé par des personnes non autorisées.

La garantie s'entend comme substitution ou réparation des pièces et composants défectueux, y compris la main d'œuvre nécessaire à la remise en marche du produit.

SUN AMEX se réserve le droit de réparer le produit défectueux ou le remplacer par un modèle identique ou similaire selon les stocks disponibles sans que cette opération ne constitue une prolongation de la garantie.

Sont exclus toutes formes de dédommagements ou indemnités pour d'éventuels dommages directs ou indirects de quelque nature que ce soit à personnes ou biens causés par l'usage ou la suspension de l'usage de l'appareil.

Dans tous les cas applicables, les frais et les risques de transport sont à la charge du client.

- **CLÁUSULA DE GARANTÍA:** La garantía solo es válida si va acompañada del recibo de compra original.

Su dispositivo tiene una garantía de dos años contra cualquier defecto de fabricación a partir de la fecha de compra indicada en el recibo de compra.

Partes estéticas, baterías, LED, partes removibles como todas las partes sujetas a desgaste, daños causados por negligencia, uso o instalación inadecuados o no de acuerdo con las instrucciones presentadas en el manual del usuario, y en cualquier caso, los fenómenos ajenos al funcionamiento normal del producto quedan excluidos de la garantía.

La garantía queda anulada si el dispositivo ha sido abierto, manipulado y / o reparado por personas no autorizadas.

La garantía está destinada a reemplazar o reparar piezas y componentes defectuosos, incluida la mano de obra necesaria para reiniciar el producto.

SUN AMEX se reserva el derecho de reparar el producto defectuoso o reemplazarlo con un modelo idéntico o similar, dependiendo de las existencias disponibles sin que esta operación constituya una extensión de la garantía.

Se excluye cualquier forma de compensación o compensación por cualquier daño directo o indirecto de cualquier tipo a personas o propiedad causado por el uso o la suspensión del uso del dispositivo.

En todos los casos aplicables, los costos y riesgos del transporte corren a cargo del cliente.

- **WARRANTY CLAUSE:** The warranty is only valid if it is accompanied by the original sales receipt.

Your device is guaranteed for two years against any manufacturing defect from the date of purchase indicated on the sales receipt.

Aesthetic parts, batteries, LEDs, removable parts like all parts subject to wear, damage created by negligence, improper use or installation or not in accordance with the instructions presented in the user manual, and in any case, caused by phenomena foreign to the normal functioning of the product are excluded from the warranty.

The warranty becomes void if the device has been opened, handled and / or repaired by unauthorized persons.

The warranty is intended to replace or repair defective parts and components, including the labor necessary to restart the product.

SUN AMEX reserves the right to repair the defective product or replace it with an identical or similar model depending on the stocks available without this operation constituting an extension of the warranty.

Any form of compensation or compensation for any direct or indirect damage of any kind whatsoever to persons or property caused by the use or suspension of the use of the device is excluded.

In all applicable cases, the costs and risks of transport are borne by the customer.

- **CLAUSOLA DI GARANZIA:** la garanzia è valida solo se è accompagnata dalla ricevuta di vendita originale.

Il dispositivo è garantito per due anni da qualsiasi difetto di fabbricazione dalla data di acquisto indicata sulla ricevuta di vendita.

Parti estetiche, batterie, LED, parti rimovibili come tutte le parti soggette a usura, danni causati da negligenza, uso improprio o installazione o non conformi alle istruzioni presentate nel manuale dell'utente, e comunque, causati da fenomeni estranei al normale funzionamento del prodotto sono esclusi dalla garanzia.

La garanzia decade se il dispositivo è stato aperto, gestito e / o riparato da persone non autorizzate.

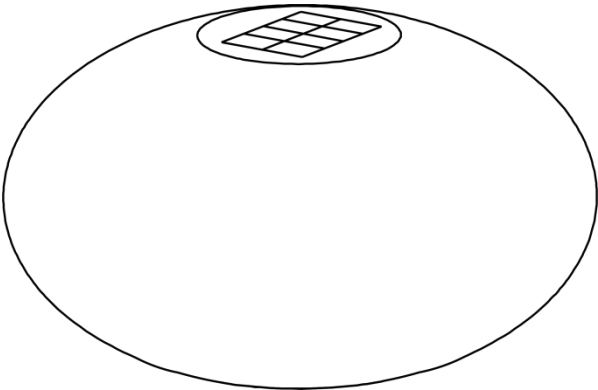

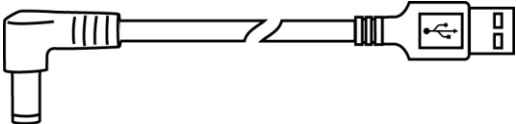
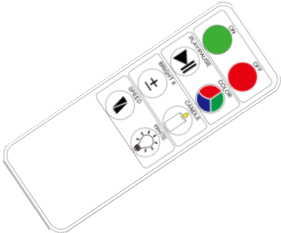
La garanzia intende sostituire o riparare parti e componenti difettosi, inclusa la manodopera necessaria per riavviare il prodotto.

SUN AMEX si riserva il diritto di riparare il prodotto difettoso o sostituirlo con un modello identico o simile a seconda delle scorte disponibili senza che questa operazione costituisca un'estensione della garanzia.

È esclusa qualsiasi forma di risarcimento o risarcimento per danni diretti o indiretti di qualsiasi tipo a persone o cose causati dall'uso o dalla sospensione dell'uso del dispositivo.

In tutti i casi applicabili, i costi e i rischi del trasporto sono a carico del cliente.

LISTE DES PIECES / LISTA DE PIEZAS / PARTS LIST / ELENCO DEI PEZZI

1		X 1
2		X 3
3		X 1
4		X 1

MONTAGE / MONTAJE / ASSEMBLY/ MONTAGGIO

