



## REF: APP SQUARE

FRANCAIS/ESPAÑOL/ENGLISH/ITALIANO

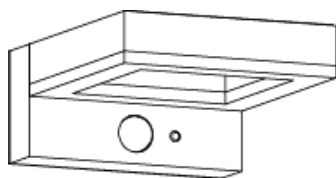
**IMPORTANT, A CONSERVER POUR CONSULTATION ULTERIEURE : A LIRE ATTENTIVEMENT**

**IMPORTANTE, CONSERVELO PARA FUTURAS REFERENCIAS : LEA ATENTAMENTE**

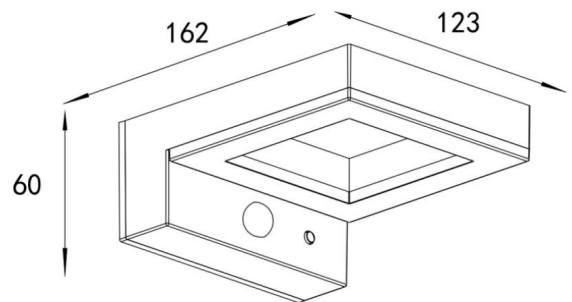
**IMPORTANT, KEEP FOR FUTURE REFERENCE : READ CAREFULLY**

**IMPORTANTE, CONSERVARE PER ULTERIORI CONSULTAZIONI : LEGGERE ATTENTAMENTE**

### LISTE DES PIECES/LISTA DE PIEZAS/PARTS LIST/ELENCO DEI PEZZI



X1



### CARACTERISTIQUES TECHNIQUES / CARACTERÍSTICAS TÉCNICAS TECHNICAL CHARACTERISTICS / CARATTERISTICHE TECNICHE

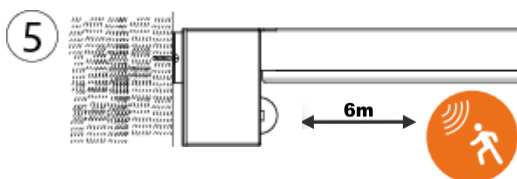
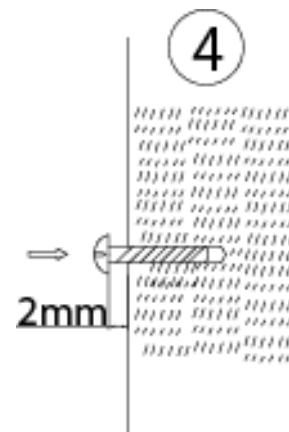
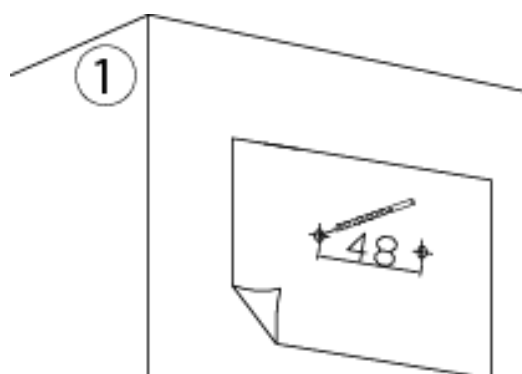
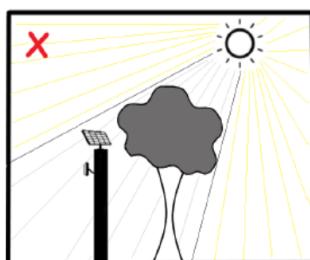
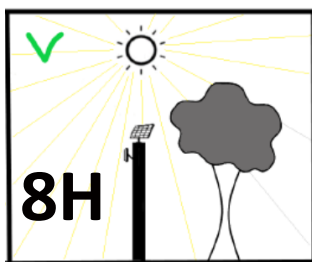
Matériel/Material/Materia/materiale	ABS+PC 1.8w
Puissance/Power/Potencia/potere	6w
Flux lumineux/Luminous flow/Flujo de luz/Flusso di luce	600 lumens MAX
CCT	4000K
Durée de vie LED/LED lifetime/LED de por vida/Vita a LED	25000h
Batterie/Battery/Bateria/Batteria	3.7V, 2200mAh, Li-Ion 18650 X 1
Panneau solaire/Solar panel/Panel solar/Pannelo solare	1.8W monocristallin
PIR	6-8m
Autonomie/Autonomy/Autonomia/Autonomia	Max. 16h/75lm
Durée de charge/Charging time/duracion de carga/Durata de la ricarica Grade/Grade/Grado/Grado	8H
Dimensions/Dimensions/Dimensiones/Dimensioni	IP44 60*123*162mm

# INSTALLATION/INSTALACION/INSTALLATION/INSTALLAZIONE

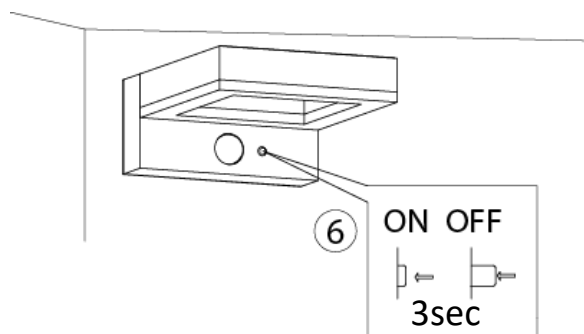
- Avant la première utilisation procéder à la recharge complète de la batterie durant 10H à l'aide du panneau solaire.
- Before first use, fully charge the battery for 10 hours using the solar panel.
- Antes del primer uso, cargue completamente la batería durante 10 horas utilizando el panel solar.
- Prima del primo utilizzo, caricare completamente la batteria per 10 ore utilizzando il pannello solare.



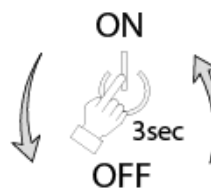
Charge solaire/  
solar charge/  
carga solar/  
carica solare



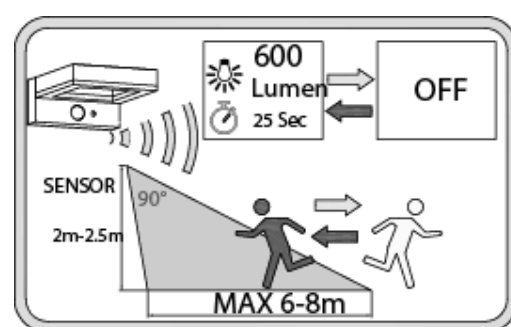
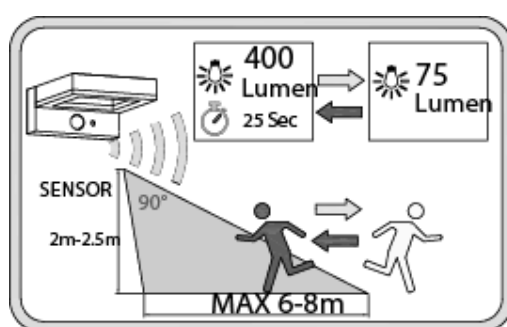
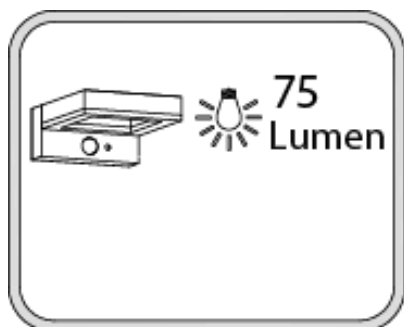
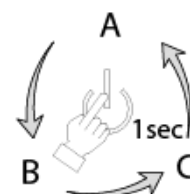
## UTILISATION / HOW TO USE / CÓMO UTILIZAR / COME USARE



1.



2.



## Précautions/Precautions/precauciones/precauzioni

※、 Il est strictement interdit d'utiliser d'autres chargeurs pour charger ce produit; cela pourrait endommager le produit et mettre en danger la sécurité personnelle. Température d'utilisation comprise entre -10°C et +45°C.

※、 La "poubelle barrée" signifie que les appareils usagés ou déchets résultants des équipements électriques et électroniques NE DOIVENT JAMAIS ÊTRE JETÉS dans la poubelle des ORDURES MÉNAGÈRES car ils font l'objet d'un dispositif de collecte séparée qui garantit leur dépollution et leur recyclage. Pour plus d'informations sur le recyclage de ce produit, veuillez contacter votre centre de recyclage local, votre service d'élimination des ordures ménagères ou le magasin ou la source où vous avez acheté le produit.

※、 It is strictly prohibited to use other chargers to charge this product; it may damage the product and endanger personal safety.

※、 The "crossed-out bin" means that used appliances or waste resulting from electrical and electronic equipment MUST NEVER BE DISPOSED of in the HOUSEHOLD WASTE bin because they are subject to a separate collection device which guarantees their depollution and recycling . Find your nearest end-of-life collection point. Para obtener información más detallada sobre el reciclaje de este producto, comuníquese con su Ayuntamiento local, su servicio de eliminación de residuos domésticos o la tienda o fuente donde compró el producto. Temperatura di esercizio compresa tra -10°C e +45°C.

※、 It is strictly prohibited to use other chargers to charge this product; it may damage the product and endanger personal safety.

※、 The "crossed-out bin" means that used appliances or waste resulting from electrical and electronic equipment MUST NEVER BE DISPOSED of in the HOUSEHOLD WASTE bin because they are subject to a separate collection device which guarantees their depollution and recycling . For more detailed information about recycling of this product, please contact your local Council, your household waste disposal service or the shop or source where you purchased the product. Temperatura di esercizio compresa tra -10°C e +45°C.

※、 It is strictly prohibited to use other chargers to charge this product; it may damage the product and endanger personal safety.

※、 The "crossed-out bin" means that used appliances or waste resulting from electrical and electronic equipment MUST NEVER BE DISPOSED of in the HOUSEHOLD WASTE bin because they are subject to a separate collection device which guarantees their depollution and recycling . Find your nearest end-of-life collection point. Per informazioni più dettagliate sul riciclaggio di questo prodotto, contattare il comune locale, il tuo servizio di smaltimento dei rifiuti domestici o il negozio o la fonte in cui hai acquistato il prodotto. Temperatura di esercizio compresa tra -10°C e +45°C.

### **BATTERIE: batterie GARANTIE 3 MOIS. La durée de vie de la batterie est limitée dans le temps**

- Il est déconseillé de maintenir la batterie totalement déchargée au delà d'1 mois. Une décharge prolongée supérieure à 1 mois risquerait de dégrader la capacité de la batterie, voir même de la rendre définitivement inutilisable.

- Si le produit n'est pas utilisé durant une longue période, veillez à charger la batterie complètement puis renouveler la charge tous les 3 mois pour maintenir sa performance.

**LE NON RESPECT DE CES CONSIGNES peut endommager définitivement la batterie de votre produit et annuler la garantie de votre produit.**

### **BATTERY: battery 3 MONTHS WARRANTY. Battery life is time limited**

- It is not recommended to keep the battery completely discharged for more than 1 month. A prolonged discharge of more than 1 month could degrade the capacity of the battery, or even render it permanently unusable.

- If the product is not used for a long period, be sure to charge the battery fully and then renew the charge every 3 months to maintain its performance.

**FAILURE TO FOLLOW THESE INSTRUCTIONS may permanently damage your product's battery and void your product's warranty.**

### **BATERÍA: batería 3 MESES DE GARANTÍA. La duración de la batería es limitada en el tiempo**

- No se recomienda mantener la batería totalmente descargada durante más de 1 mes. Una descarga prolongada de más de 1 mes podría degradar la capacidad de la batería o incluso dejarla inutilizable de forma permanente.

- Si el producto no se utiliza durante un período prolongado, asegúrese de cargar completamente la batería y luego renueve la carga cada 3 meses para mantener su rendimiento.

**NO SEGUIR ESTAS INSTRUCCIONES puede dañar permanentemente la batería de su producto y anular la garantía de su producto.**

### **BATTERIA: batteria GARANZIA 3 MESI. La durata della batteria è limitata nel tempo**

- Si sconsiglia di mantenere la batteria completamente scarica per più di 1 mese. Una scarica prolungata di oltre 1 mese potrebbe degradare la capacità della batteria, o addirittura renderla permanentemente inutilizzabile.

- Se il prodotto non viene utilizzato per un lungo periodo, assicurarsi di caricare completamente la batteria e quindi rinnovare la carica ogni 3 mesi per mantenerne le prestazioni.

**LA MANCATA SEGUENZA DI QUESTE ISTRUZIONI può danneggiare in modo permanente la batteria del prodotto e invalidare la garanzia del prodotto.**

# Garantie, Warranty, Garantía, Garanzia : 2ANS/2ANOS/2YEARS/2ANNI

**La garantie est uniquement valable si elle est accompagnée du ticket de caisse original.**

Votre appareil est **garanti 2 ans** contre tout vice de fabrication à partir de la date d'achat indiquée sur le ticket de caisse. Les parties esthétiques, les batteries (garantie 3 mois), les LED, les parties amovibles comme toutes les parties sujettes à l'usure, les dommages créés par négligence, l'usage ou l'installation impropres ou non conformes aux instructions présentées sur le manuel d'utilisation, et dans tous les cas, causés par des phénomènes étrangers au fonctionnement normal du produit sont exclus de la garantie.

La garantie s'annule si l'appareil a été ouvert, manipulé et/ou réparé par des personnes non autorisées.

La garantie s'entend comme substitution ou réparation des pièces et composants défectueux, y compris la main d'œuvre nécessaire à la remise en marche du produit. Dans tous les cas applicables, les frais et les risques de transport sont à la charge du client.

**The guarantee is only valid if accompanied by the original sales receipt.**

Your device is **guaranteed for 2 years** against any manufacturing defect from the date of purchase indicated on the sales receipt. Cosmetic parts, batteries (3 months warranty), LEDs, removable parts as well as all parts subject to wear and tear, damage caused by negligence, improper use or installation or not in accordance with the instructions presented in the user manual, and in any case, caused by phenomena unrelated to the normal operation of the product are excluded from the warranty. The warranty is void if the appliance has been opened, manipulated and/or repaired by unauthorised persons.

The warranty is understood to mean the replacement or repair of defective parts and components, including the labour required to get the product up and running again. In all applicable cases, the costs and risks of transport are to be borne by the customer.

**La garantía sólo es válida si va acompañada del recibo de compra original.**

Su dispositivo está **garantizado durante 2 años** contra cualquier defecto de fabricación a partir de la fecha de compra indicada en el recibo de compra.

Quedan excluidas de la garantía las piezas cosméticas, las pilas (3 meses de garantía), los LEDs, las piezas desmontables, así como todas las piezas sujetas a desgaste, los daños causados por negligencia, uso o instalación inadecuados o no conformes con las instrucciones presentadas en el manual de usuario, y en cualquier caso, causados por fenómenos no relacionados con el funcionamiento normal del producto. La garantía queda anulada si el aparato ha sido abierto, manipulado y/o reparado por personas no autorizadas.

Se entiende por garantía la sustitución o reparación de las piezas y componentes defectuosos, incluida la mano de obra necesaria para que el producto vuelva a funcionar. En todos los casos aplicables, los costes y riesgos del transporte correrán a cargo del cliente.

**La garanzia è valida solo se accompagnata dallo scontrino fiscale originale.**

Il dispositivo è **garantito per 2 anni** contro qualsiasi difetto di fabbricazione a partire dalla data di acquisto indicata sulla ricevuta di vendita.

Sono escluse dalla garanzia le parti estetiche, le batterie (garanzia di 3 mesi), i LED, le parti rimovibili nonché tutte le parti soggette a usura, i danni causati da negligenza, uso o installazione improprio o non conforme alle istruzioni del manuale d'uso e, in ogni caso, causati da fenomeni estranei al normale funzionamento del prodotto. La garanzia decade se l'apparecchio è stato aperto, manipolato e/o riparato da persone non autorizzate.

Per garanzia si intende la sostituzione o la riparazione di parti e componenti difettosi, compresa la manodopera necessaria per rimettere in funzione il prodotto. In tutti i casi applicabili, i costi e i rischi del trasporto sono a carico del cliente.

## DECLARATION "CE" DE CONFORMITE

Par le présent certificat, nous déclarons que cet appareil est conforme aux normes et directives CE en vigueur. Toute modification technique effectuée sur cet appareil, sans notre accord dans le respect des normes CE en vigueur aura pour finalité de rendre caduc ce certificat de conformité.

SUN AMEX SAS

<http://www.sunamex.fr>

POULX le 1<sup>er</sup> JUIN 2022

Le Président, Christophe BONIFACE



SUN AMEX S.A.S  
93 rue de la République  
30010 Poulx  
Siret : 881 124 416 00016

